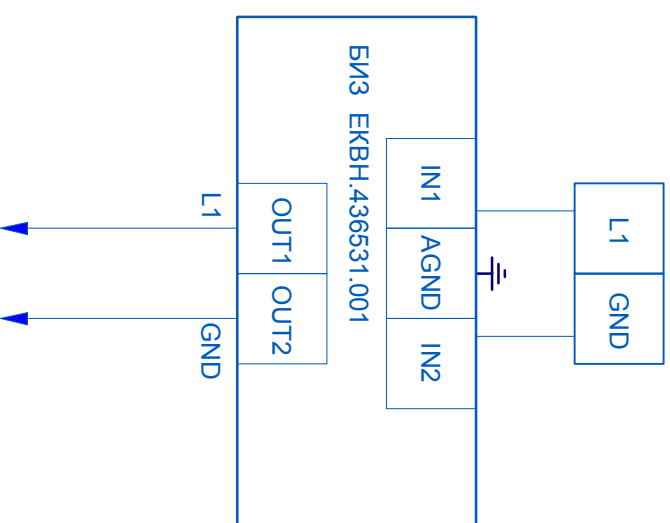


Приборы ПУ-П, ППКП-П, ППУ-ПТ



К взрывозащищенным адресным извещателям :
тепловые ИПТМА*-В, ИПТМА-01В*, ИПТМДА-В*,
ИПДОТА-В*, ИПДОТА-01В*, ИППА-01В*, ручные ИПРА-В*,
ИПРА-01В* не более десяти; ИППА-В* не более пяти, блоки
сопряжения БСА-В, БСА-01В, разветвители шлейфа
РШ-1/1, РШ-4/4, изоляторы кольцевой линии ИКЛ, ИКЛ-01,
соответствующие требованиям ГОСТ 22782.0,
ГОСТ 22782.5 имеющую маркировку взрывозащиты
"ExibIIBT5 в комплекте "Омега", которые могут применяться
во взрывоопасных зонах внутри и вне помещений в соответствии
с гл.4 "Правила устройства электроустановок. Электрооборудование
специальных установок "(ДНАОП 0.00-1.32-01) и другими
нормативными документами, регламентирующими применение
электрооборудования во взрывоопасных зонах.
Блоки БНЗ, соответствующие требованиям ГОСТ22782.5,
устанавливаются вне взрывоопасной зоны, имеют маркировку
по взрывозащите "ExibIIB в комплекте "ОМЕГА" и выходные
искробезопасные цепи, выполненные с уровнем взрывозащиты "р".