

Извещатель пожарный ручной и кнопка управления автоматикой состоят (см. рисунок 1) из:

- крышки **2**;
- средней части, с закрепленной на ней печатной платой **3**;
- монтажной базы **4**.

Крышка может быть оборудована дополнительно защитным открывающимся стеклом **1**, предназначенным для защиты от несанкционированного доступа.

Для извещателя и кнопки в качестве монтажной базы может использоваться стандартная монтажная коробка диаметром 68 мм (только для исполнения IP42).

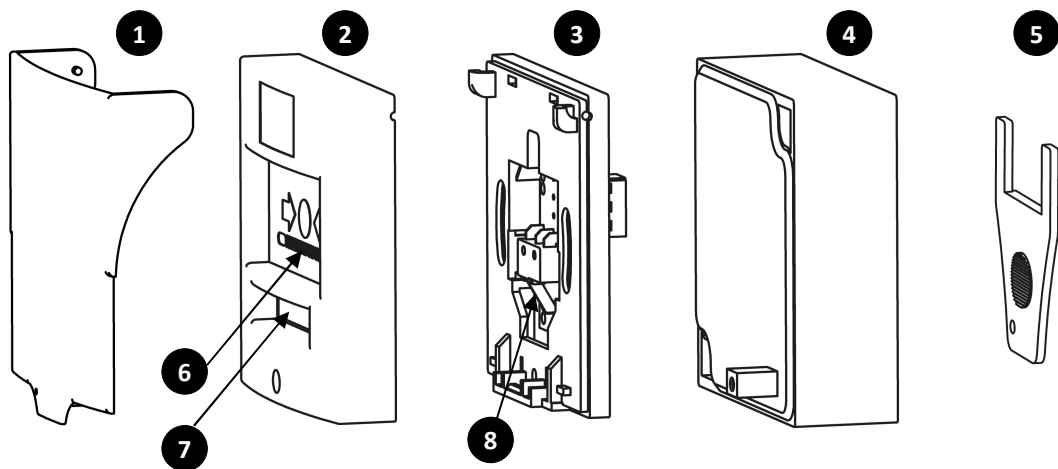


Рисунок 1 - Составные части извещателя пожарного ручного и кнопки управления автоматикой.

Активизация режима «СРАБОТКА» осуществляется пользователем нажатием на рабочую поверхность **6**, что приводит к:

- перемещению хрупкого элемента, активизирующего переключатель **8** и фиксации его в нажатом состоянии;
- изменению внешнего вида рабочей поверхности **6**;
- изменению вспомогательной надписи или цвета на сигнальной шторке **7**, подсветке её светоизлучающим диодом красного цвета - для извещателей и кнопок второго и третьего типа.

Возврат в исходное состояние извещателя пожарного ручного и кнопки управления автоматикой осуществляется с помощью ключа возврата **5**.



Некоторые изображения могут отличаться от реального устройства, в зависимости от модели и исполнения.

RU

Последовательность операций при выполнении монтажа ручного пожарного извещателя и кнопки управления автоматикой см. таблицу 1.

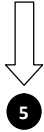
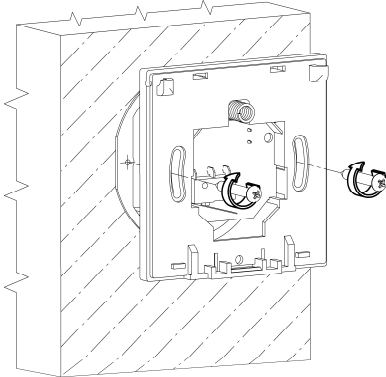
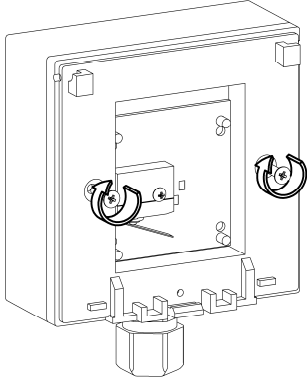
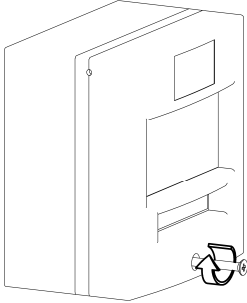
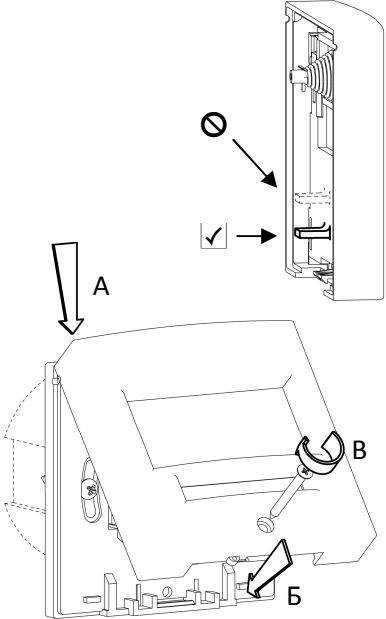
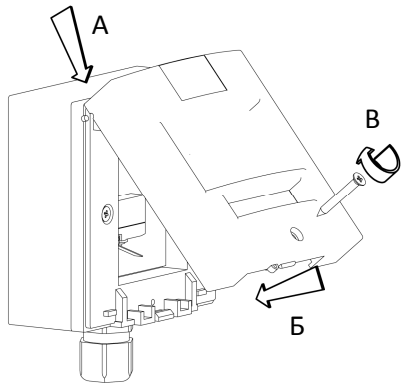
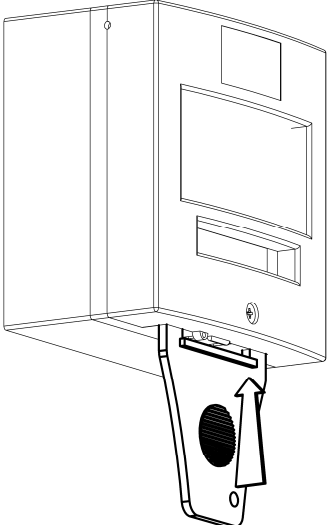
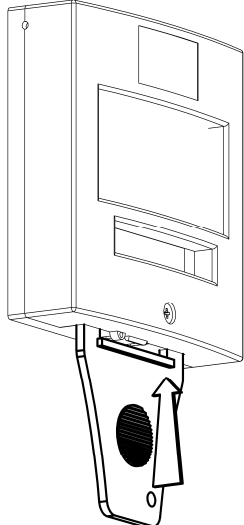
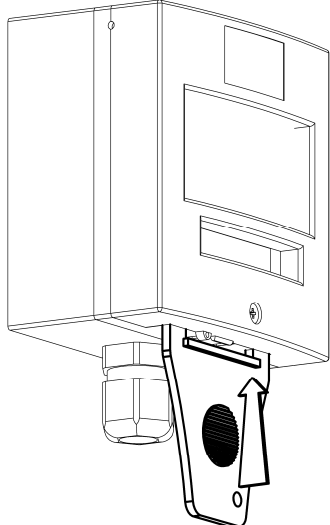
UA

Послідовність операцій при виконанні монтажу ручного пожежного сповісчувача та кнопки керування автоматикою див.таблицю 1.

Таблица 1

Таблица 1

№ п/п	Вид крепления / Вид кріплення (степень защиты / ступінь захисту)		
	на стену / на стіну (IP42)	врезано в стену / урізано в стіну (IP42)	на стену / на стіну (IP55)
1			
2			
3			

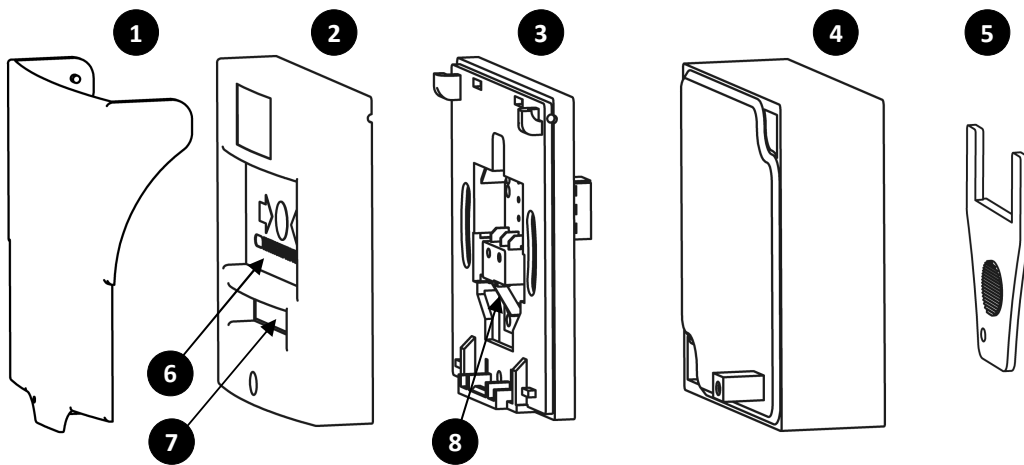
№ п/п	Вид крепления / Вид кріплення (степень защиты / ступінь захисту)		
	на стену / на стіну (IP42)	врезано в стену / урізано в стіну (IP42)	на стену / на стіну (IP42)
4			
5			
6			

Сповісчувач пожежний ручний та кнопка керування автоматикою складаються (дивись малюнок 1) з:

- кришки **2**;
- середньої частини із закріпленою на ній друкованою платою **3**;
- монтажної бази **4**.

Кришка може бути обладнана додатково захисним склом **1**, що відкривається та призначене для захисту від несанкціонованого доступу.

Для сповісчувача та кнопки в якості монтажної бази може використовуватися стандартна монтажна коробка діаметром 68 мм (тільки для виконання IP42).



Малюнок 1 - Складові частини сповісчувача пожежного ручного та кнопки керування автоматикою.

Активізація режиму «СПРАЦЮВАННЯ» здійснюється користувачем натисненням на робочу поверхню **6**, що призводить до:

- переміщення крихкого елемента (без розбиття), який активізує перемикач **8** та фіксує його в натиснутому стані;
- зміни зовнішнього вигляду робочої поверхні **6**;
- зміни допоміжного надпису або кольору на сигнальній шторці **7**, підсвітка її світловипромінюваним діодом червоного кольору - для сповісчувачів та кнопок другого і третього типу.

Повернення в початковий стан сповісчувача пожежного ручного та кнопки керування автоматикою здійснюється за допомогою ключа повернення **5**.



Деякі зображення можуть відрізнятися від реального пристрою, залежно від моделі і виконання.